



Transmisores de Vibración PRE1210



Los sensores PRE1210 de Preditec/IRM son transmisores con salida DC 4-20 mA proporcional al valor global de vibración, que pueden ser conectados directamente al PLC del sistema de control distribuido de planta en aplicaciones de protección y supervisión "on-line". Disponen también de una salida dinámica AC con sensibilidad 100 mV/g que puede ser llevada a una caja con conexiones BNC para la toma de mediciones con un colector analizador espectral de vibraciones.

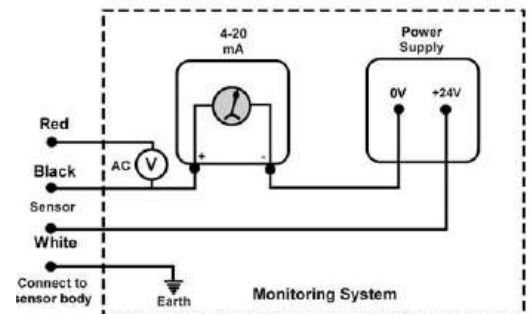
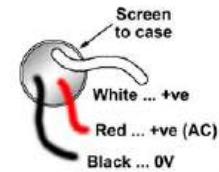
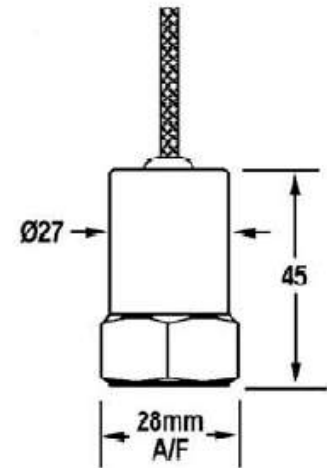


Información completa de vibración en un único sensor

La construcción de estos transmisores es para uso industrial, con caja en acero inoxidable AISI 316L y tecnología de soldadura por láser. La temperatura de operación máxima de los transmisores es de +90°C.

Preditec/IRM dispone de una completa gama para cubrir todas las aplicaciones de transmisores industriales, con salida proporcional en velocidad y aceleración, filtros selectivos de frecuencia, IP68, seguridad intrínseca, estanqueidad bajo presión, alta temperatura, etc.

PRE1210	
CARACTERÍSTICAS	
Salida 4-20mA	DC proporcional a la velocidad RMS (mm/s)
Salida dinámica	AC (50 ó 100 mV/g)
Respuesta en frecuencia	10 Hz á 1 kHz ±10 %
Rango dinámico	50 g pico
Resonancia Montado	5 kHz min
Temperatura de funcionamiento	-25 á +90 °C
Sensibilidad a temperatura	0.08 %/°C
Sensibilidad transversal	menor del 5%
Alimentación:	15-30 Volts DC (para 4-20mA)
Cable estándar	5 metros armado de acero inoxidable PTFE
Longitud máxima de cable	1.000 m
Cápsula	acero inoxidable
Peso nominal	150g
Sellado (Carcasa)	IP67
Par de apriete:	8 Nm
OPCIONES DE CONFIGURACIÓN PRE1210/AAB-CDD-E	
AA - Longitud de cable	Longitud de cable en m (estándar AA=05)
B - Conexión	SC, Sin conector BNC, Con conector BNC M12, Con conector M12
C - Unidades de salida	V, Velocidad mm/s A, Aceleración en g
DD - Rango de amplitud (+/- 10%) en Velocidad	10, para 0-10 mm/s RMS // 100 mV/g 20, para 0-20 mm/s RMS // 100 mV/g 25, para 0-25 mm/s RMS // 100 mV/g 50, para 0-50 mm/s RMS // 50 mV/g 100, para 0-100 mm/s RMS // 50 mV/g
DD - Rango de amplitud (+/- 10%) en Aceleración	01, para 0-1 g RMS // Sin salida dinámica 02, para 0-2 g RMS // Sin salida dinámica 05, para 0-5 g RMS // Sin salida dinámica 10, para 0-10 g RMS // Sin salida dinámica 100, para 0-100 g RMS // Sin salida dinámica
E - aplicaciones especiales	T: Con salida indicadora de temperatura HT: Temperatura de -25° a 120°C IS: Certificado ATEX EEx ia IIC T6 WP: Waterproof cable. IP68



Versiones PRE1210



PRE1210/AASC-VDD-WP
Sumergible / IP68



PRE1210/AASC-VDD
Con cable armado acero
inoxidable / IP65



PRE1210/M12-VDD
Con conector M12 / IP67